

DeckenLifte



Maxi Sky 440 / V3 Liftkassette

Artikel-Nr. 2000031

Mit nur 6,5 kg **das Leichtgewicht** unter den Deckenliften, lässt sich der **Maxi Sky 440** überall dort leicht einhängen, wo er gerade gebraucht wird.



Einhängehilfe für Maxi Sky 440

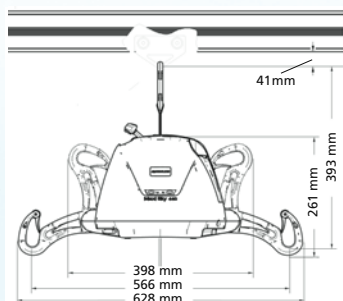
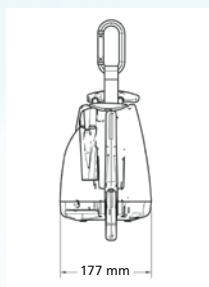
Artikel-Nr. 2000033

60 cm lang

Technische Daten:

Maxi Sky 440

Tragfähigkeit: 200 kg
 Gewicht mit Batterien: 6,5 kg
 Hubgeschwindigkeit: ca. 43 mm / s
 Hubkapazität: ca. 30 Hübe mit 80 kg
 Hubmotor: 24 V DC, 110 W
 Einschaltdauer:
 6 min. / h
 elektr. Soft-Start / -Stop
 Not-Stop
 mech. Notabsenkung
 mech. Sicherheitsbremse
 Schutzart: IP 21



Maxi Sky 2 / V4 DeckenLift

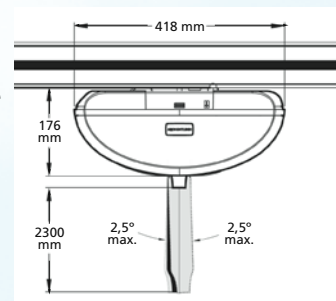
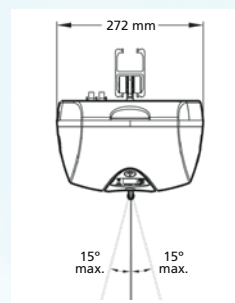
Artikel-Nr. 2000041 ohne Fahrtrieb

Artikel-Nr. 2000042 mit Fahrtrieb

Technische Daten:

Maxi Sky 2

Tragfähigkeit: 272 kg
 Gewicht mit Batterien: 11,5 kg
 Hubgeschwindigkeit:
 ca. 60 mm / s oder 35 mm / s
 Hubkapazität:
 ca. 120 Hübe mit 100 kg
 ca. 70 Hübe mit 200 kg
 Fahrmotor: 24 V DC, 62 W
 Hubmotor: 24 V DC, 110 W
 elektr. Soft-Start / -Stop
 Not-Stop
 mech. Notabsenkung
 mech. Sicherheitsbremse
 Schutzart: IP 24
 LED-Anzeige für Ladezustand, Ladebedarf und Servicefunktion



Indikationen:

Erheblich bis voll ausgeprägte Beeinträchtigung des Wechsels der Körperposition und des Gehens und Stehens, meist bei neuromuskulären Schädigungen, Amputation einer/der unteren Extremität(en) oder bei neurologischen Erkrankungen

- Wenn andere Positionswechselhilfen oder Krankenfahrzeuge wegen unzureichender Rumpfkontrolle und Schädigungen der oberen Extremität (u. a. Tetraplegie, Paraplegie) nicht genutzt werden können
- Zur Ermöglichung eines Transfers und kurzstreckigen Transports innerhalb der Wohnung durch eine Hilfs-/Pflegeperson

Hilfsmittel-Nr.: 22.40.06.0... ohne Fahrtrieb, 22.40.06.1... mit Fahrtrieb

Deckenschienen

unbegrenzt einsetzbar



Deckenschiene 90 mm
 Höhe x Breite: 90 x 55 mm
 Max. Abstand der Deckenhalter: 1,00 m
 Max. Spannweite: 2,60 m
 Länge: 2,00 m Artikel-Nr. 2007002
 3,00 m Artikel-Nr. 2007003



Deckenschiene 140 mm
 Höhe x Breite: 140 x 55 mm
 Max. Abstand der Deckenhalter: 2,50 m
 Länge: 4,50 m Artikel-Nr. 2007007



Deckenschiene 180 mm
 Höhe x Breite: 180 x 55 mm
 Max. Abstand der Deckenhalter: 3,00 m
 Länge: 6,00 m Artikel-Nr. 2007008



Bogen 45°
 Artikel-Nr.
 2007045



Bogen 90°
 Artikel-Nr.
 2007090



Drehscheibe
 Artikel-Nr.
 2007091



Weiche
 Artikel-Nr.
 2007092



Verbinder
 Artikel-Nr.
 2007093



**Wandschiene
 Alu**
**1 m lang für
 Wandhalter**
 Artikel-Nr.
 2007225



**Wandhalter-
 Satz**
 Artikel-Nr.
 2007013



**Wandstütze
 kwiktrak
 für Leichtbau-
 wand**
 Artikel-Nr.
 2007014



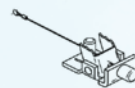
Deckenhalter
 Artikel-Nr.
 2007010



**Deckenhalter zur Ver-
 bindung von 2 DS**
 Artikel-Nr. 2007015



Deckenplatte
 Artikel-Nr.
 2007220



Stopper
 Artikel-Nr.
 2007011



Abdeckkappe
 Artikel-Nr.
 2007012



Montage-Schlüssel
 Artikel-Nr.
 2007240



Längs- und Querschienen
 an Betondecke



90°-Bogen an Holzdecke



Holzdecke

