

UmsetzLift transit[®]

Die Umsetzhilfe ohne Hebetuch und ohne Gurte

- Einfache und schnelle Umplatzierung aus einer sitzenden Position in eine andere sitzende Position.
- Der Patient wird unter den Armachseln mit gepolsterten, ergonomisch geformten Achselstützen bequem und sicher aufgenommen.
- Der **transit[®]** benötigt keinerlei störende Gurte oder Tücher, die beim An- und Ausziehen der Kleidung behindern können.
- Durch Betätigen des Hand-schalters wird der Patient sanft hochgehoben und wieder abgesetzt.
- Elektrische Spreizung des Fahrgestells ermöglicht leichtes Anfahren auch an breite Rollstühle und Sitze.

Artikel-Nr. 8275001



- Sonderbau

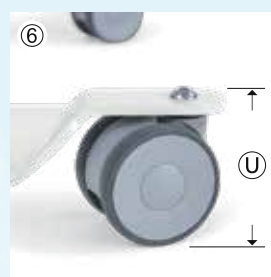


Zubehör:

- ① **transit®-Gurt TRG-E**, 1-teilig
Artikel-Nr. 8277100
zur Unterstützung im Oberschenkel- und Gesäßbereich, stufenlos einstellbar
- ② **transit®-Gurt TRG-Z**, 2-teilig
Artikel-Nr. 8277200
- ③ **Abstandshalter**
Artikel-Nr. 8277000
stufenlos einstellbar, mindert Belastung auf den Brustkorb
- ④ **Unterschenkelstütze**
Artikel-Nr. 8276000
PUR-Schaum, in Höhe und Länge einstellbar
- ⑤ **Unterschenkelgurt**
Artikel-Nr. 8276100
zur Befixierung an Unterschenkelstütze

Sonderbau:

- ⑥ **Niedrige Fahrgestellhöhe**
für Unterfahrbarkeit U von 90 mm
- ⑦ **Längere Achselstützen +200 mm**
- ⑧ **Stationäre Ausführung**
Größere Rollen für schwierige Böden



Technische Daten:

UmsetzLift **transit®**

Tragfähigkeit: 160 kg

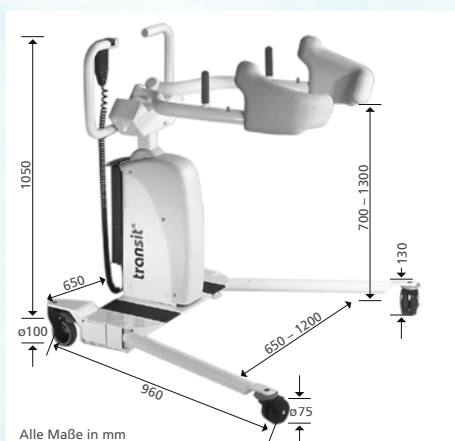
Hubgeschwindigkeit: ca. 40 mm / s

Hub und Spreizung mit Elektromotor 24 V

Stromversorgung: Akku mit Ladekabel,

Steuerung mit Handschalter Schutzart IP 43

Gewicht: ca. 63 kg



Indikationen:

Erheblich bis voll ausgeprägte Beeinträchtigung des Wechsels der Körperposition und des Gehens, meist bei neuromuskulären Schädigungen, Amputation einer/der unteren Extremität(en) oder bei neurologischen Erkrankungen

- Wenn andere Umsetz- und Hebehilfen nicht/oder nicht mehr genutzt werden können.
- Zur Erleichterung des Positionswechsels und zum kurzstreckigen Transport innerhalb der Wohnung durch eine Hilfs-/Pflegeperson.

Hilfsmittel-Nr.: 22.40.01.1005